

iQ500

WK14D541OE

Wash & Dry

Стирально-сушильный автомат,
Полновстраиваемая, возможность
перенавешивания мебельной
дверцы

B



Встраиваемая стирально-сушильная машина iQ 500 с функцией waterPerfect для экономии воды при стирке.

- ✓ Система waterPerfect обеспечивает наивысший класс стирки при экономичном потреблении воды.
- ✓ Программа autoDry с сенсорным управлением предотвращает появления в процессе сушки складок на белье.
- ✓ Большая максимальная загрузка: до 7 кг для стирки и до 4 кг для сушки.
- ✓ Rapid 15: программа быстрой стирки продолжительностью 15 минут.

Оснащение

Технические особенности

Встраиваемый/ свободностоящий : для встраивания под столешницу

Съемная рабочая поверхность : Нет

Навес двери : слева

Длина сетевого кабеля (см) : 220

Высота с рабочей поверхностью (мм) : 820

Размеры прибора (мм) : 820 x 595 x 584

Вес нетто (кг) : 84,0

Объем барабана (л) : 52

EAN-код : 4242003722671

Мощность подключения (Вт) : 2300

Предохранители (А) : 10

Напряжение (В) : 220-240

Частота (Гц) : 50

Сертификат соответствия : CE, UA, VDE

Потребление энергии (стирка и сушка на полной загрузке) (кВтч) : 5,50

Потребление энергии (только стирка на полной загрузке) (кВтч) : 1,27

Параметры потребления воды (Стирка и Сушка 1-ой полной загрузки) : 105



4 242003 722671

iQ500**WK14D541OE****Wash & Dry****Стирально-сушильный автомат,
Полновстраиваемая, возможность
перенавешивания мебельной
двери****Оснащение**

- Класс энергопотребления B / Класс стирки A
- Потребление электроэнергии 5.5 кВт/ч, потребление воды 105 л при стандартной программе стирки и сушки
- Максимальная загрузка-стирка: 7 кг, максимальная загрузка-сушка 4 кг
- Объем барабана 52 л
- Последовательная программа стирки и сушки 4 кг
- Скорость отжима: 1354 об/мин
- Уровень шума при стирке (дБ): 57
- Уровень шума при отжиге (дБ): 74
- Основные программы: Авто 60 интенсивная, Авто хлопок, Авто синтетика, Пропитка, Рубашки бизнес, Пропитка, Супер 15/30, Чувствительная, Хлопок, Синтетика, Смешанное белье, Тонкое белье / Шелк, Шерсть, Темное белье, Дополнительные программы
- Программы сушки: Интенсивная, Бережная, Стирка&Сушка 60'
- aquaStop - защита от протечек с гарантией на весь срок службы прибора
- Дисплей с индикацией хода программы, температуры, скорости отжима, времени до окончания программы и отсрочки старта 24 ч
- Электронный выбор программ стирки и специальных функций
- Электронная регулировка влажности, Сушка по времени
- Aquatronic - быстрое и равномерное смачивание белья
- Дозирование воды по степени загрузки и типу ткани
- Контроль пенообразования
- Подавление дисбаланса при отжиге
- Акустический сигнал окончания программы
- Блокировка от детей
- Электромагнитный замок
- Дверца навешивается слева
- Размеры (В x Ш x Г): 82 x 59.5 x 58.4 см

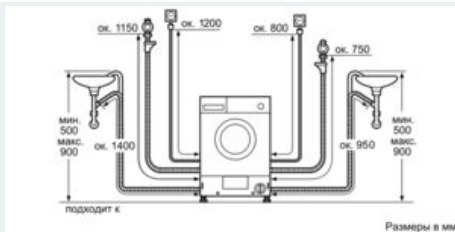
iQ500

WK14D541OE

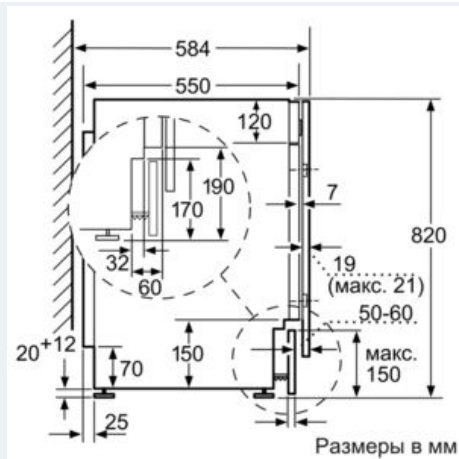
Wash & Dry

Стирально-сушильный автомат,
 Полновстраиваемая, возможность
 перенавешивания мебельной
 двери

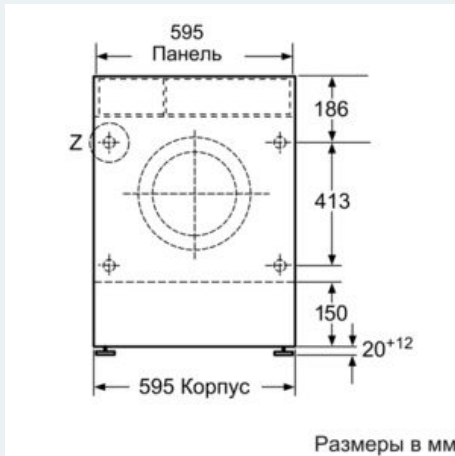
Размерные чертежи



Размеры в мм



Размеры в мм

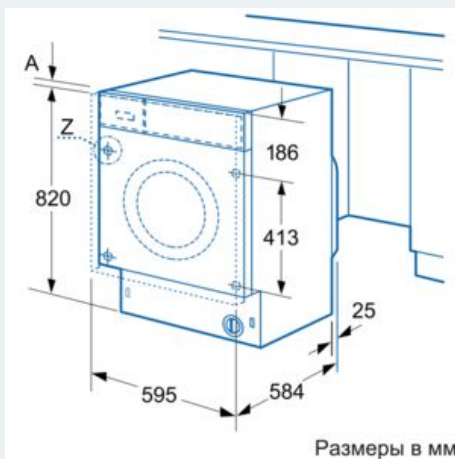


Размеры в мм

Сечение Z



Размеры в мм



Размеры в мм