

iQ700

## Встраиваемый электрический духовой шкаф NB675G0S1, нержавеющая сталь



Духовые шкафы Siemens iQ700 - инновационные технологии для наилучших результатов.

- ✓ Режим coolStart для приготовления замороженных продуктов без предварительного разогрева духовки.
- ✓ TFT-дисплей: информация легко считывается с любого ракурса.
- ✓ activeClean: автоматическая функция пиролизической самоочистки.
- ✓ Класс энергопотребления A+: для более эффективной готовки.
- ✓ Меню cookControl Plus: гарантированный успех приготовления для великого множества различных блюд.

### Оснащение

#### Технические особенности

Цвет фронтальной панели : нержавеющая сталь  
 Встраиваемый/ свободностоящий : Встроенный  
 Встроенная система очистки : Пиролизический  
 Размеры ниши для встра. (мм) : 585 x 560 x 550  
 Размеры прибора (мм) : 595 x 594 x 548  
 Размеры прибора в упаковке (мм) (ВxШxГ) : 670 x 670 x 680  
 Материал панели управления : нержавеющая сталь  
 Материал двери : стекло  
 Вес нетто (кг) : 39,0  
 Полезный объем (л) : 71  
 Виды нагрева : , 4D hot air, Deep-frozen food special, быстрый разогрев, Горячий воздух Eco, Гриль большой площади, Гриль малой площади, Гриль с конвекцией, Конвекция, Нижний жар, Пицца: настройки, Поддержка температуры/разогрев, томление  
 Материал 1 духового шкафа : Покрытие эмалью  
 Температурный контроль : электронный  
 Количество : 1  
 Сертификат соответствия : CE, VDE  
 Длина сетевого кабеля (см) : 120  
 EAN-код : 4242003671696  
 Number of cavities (2010/30/EC) : 1  
 Energy consumption per cycle conventional (2010/30/EC) : 0,87  
 Energy consumption per cycle forced air convection (2010/30/EC) : 0,69  
 Energy efficiency index (2010/30/EC) : 81,2  
 Мощность подключения к электроэнергии (Вт) : 3600  
 Предохранители (A) : 16  
 Напряжение (В) : 220-240  
 Частота (Гц) : 60; 50  
 Тип штепсельной вилки : Gardy plug w/ earthing

#### Принадлежности



iQ700

**Встраиваемый электрический  
духовой шкаф****NB675G0S1, нержавеющая сталь****Оснащение**

- Встраиваемый электрический духовой шкаф с 13 режимами нагрева:  
4D-горячий воздух, Горячий воздух есо, Верхний/нижний жар, Верхний/нижний жар есо, Гриль с конвекцией, Vario-гриль большой площади нагрева, Vario-гриль малой площади нагрева, Режим для пиццы, Режим coolStart для продуктов глубокой заморозки, Нижний жар, Щадящее приготовление, Подогрев посуды, Поддержание температуры
- Температурный диапазон 30 °C - 300 °C
- Объём духовки: 71 л
- Поворотный переключатель Rotary Control
- Внутренняя поверхность духовки: эмаль цвета "антрацит"
- Пиролитическая самоочистка
- Противень для выпечки, пригодный для пиролиза
- Полностью стеклянная внутренняя поверхность дверцы духовки
- Цветной текстовый TFT-дисплей 2,8" с сенсорными кнопками
- Предложение по установке температуры  
Индикация фактической температуры в духовке  
Дисплей с индикацией температуры  
Функция cookControl  
Функция "Шабат"
- Дверца духовки с амортизатором открытия-закрытия softMove
- Автоматические программы
- 10 автоматических программ
- Многофункциональные часы
- Автоматический быстрый разогрев
- Галогенное внутреннее освещение
- Система охлаждения прибора
- Конвекционный вентилятор из нержавеющей стали
- Навесные направляющие для противней, Телескопические направляющие на 1 уровне, полное выдвигание, Stop-функция, можно не снимать при пиролизе
- Температура наружного стекла до 30 °C
- Блокировка от детей  
Защитное отключение  
Индикация остаточного тепла
- Кабель длиной 120 см с вилкой
- Мощность подключения: 3.65 кВт
- Размеры (ВхШхГ): 595 мм x 595 мм x 548 мм

**Принадлежности:**

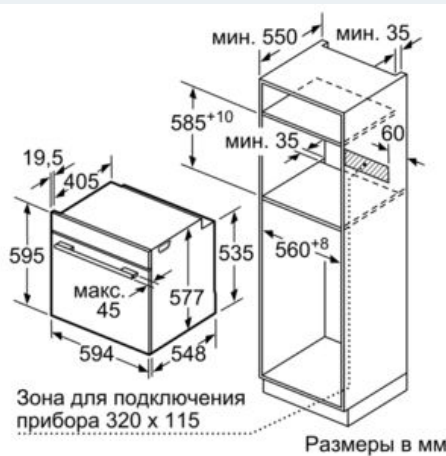
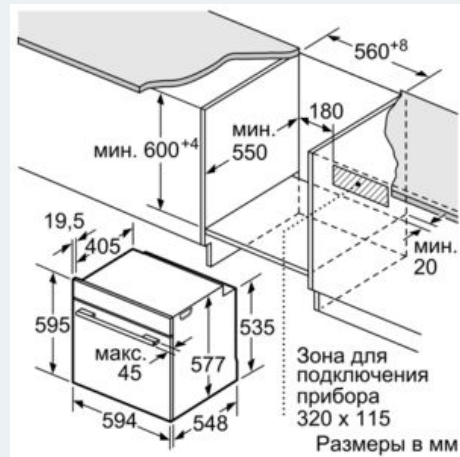
- 1 x Эмалированный противень для выпечки, 1 x Комбинированная решетка, 1 x Универсальный противень
- Размеры ниши для встраивания (ШхВхГ): 560 мм - 568 мм x 585 мм - 595 мм x 550 мм
- Пожалуйста, следуйте схемам встраивания и инструкции по монтажу
- Класс эффективности энергопотребления (асс. EU Nr. 65/2014): A+  
Потребление электроэнергии за цикл в режиме верхний/нижний жар: 0.87 кВт/ч

## iQ700

### Встраиваемый электрический духовой шкаф NB675G0S1, нержавеющая сталь

#### Размерные чертежи

##### Монтаж с варочной панелью.



При встраивании прибора под варочную панель необходимо учитывать требования к толщине столешницы (включая усиливающий элемент).

Тип варочной панели	мин. толщина столешницы	
	накладная	заподлицо
Индукционная варочная панель	37 мм	38 мм
Индукционная варочная панель с нагревом по всей площади	47 мм	48 мм
Газовая варочная панель	30 мм	38 мм
Электрическая варочная панель	27 мм	30 мм