

iQ300 KI87VVF20R



A++



Встраиваемый холодильник серии iQ 300 с контейнером для хранения фруктов и овощей, благодаря волнообразному дну, обеспечивает более долгое хранение продуктов.

- ✓ Технология lowFrost: крайне редкая разморозка, естественная влажность, экономичная и тихая работа холодильника.
- ✓ Дополнительное место для хранения фруктов и овощей: они остаются свежими благодаря хранению в ящике с волнообразным дном.
- ✓ freshSense: система сенсоров в холодильнике для поддержания постоянной температуры и свежести продуктов.
- ✓ Отделение bigBox предоставляет много места для хранения крупных замороженных продуктов.
- ✓ Все холодильные ящики и стеклянные полки с легкостью переставляются. Система varioZone позволяет вам свободно организовать внутреннее пространство холодильника.

Оснащение

Технические особенности

Встраиваемый/ свободностоящий : Встроенный
 Количество компрессоров : 1
 Количество независимых систем охлаждения : 1
 Ширина (мм) : 541
 Высота (мм) : 1772
 Глубина (мм) : 545
 Вес нетто (кг) : 63,0
 Размеры ниши для встраивания (мм) : 1775.0 x 560 x 550
 Декоративные рамы/ поверхности : Нет возможности доукомплектовать декоративными рамами
 Навес двери : Правый перенавешиваемый
 Кол-во переставляемых полок в холод.отделении : 4
 Полка для бутылок : Нет
 Система NoFrost : Нет
 Внутренний вентилятор : Нет
 перенавешиваемый : Да
 Длина сетевого кабеля (см) : 230
 Уровень шума (дБ) : 38
 Мощность подключения (Вт) : 90
 Предохранители (А) : 10
 Напряжение (В) : 220-240
 Частота (Гц) : 50
 Длительность хранения при отключении электроэнергии (ч) : 26
 Сертификат соответствия : VDE

Принадлежности

1 x Ванночка для льда



iQ300

KI87VVF20R

Оснащение

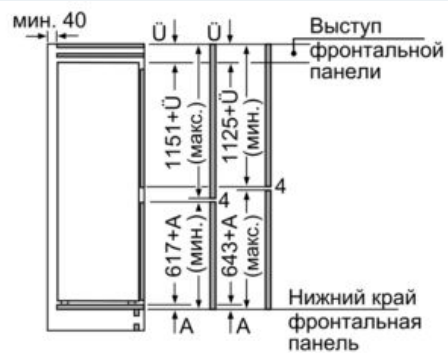
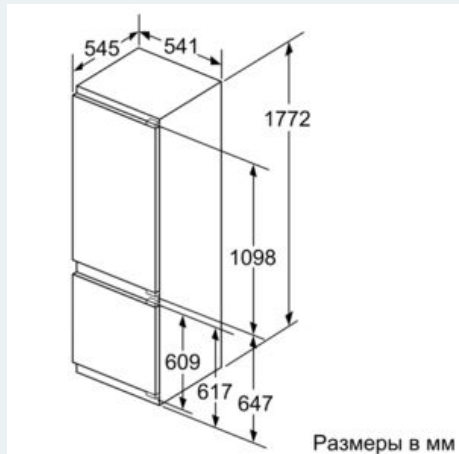
- 1 компрессор
- Класс энергопотребления: A+
- Энергопотребление в год: 227 кВтч
- Общий полезный объем: 272 л
- Уровень шума: 38 дБ
- Климатический класс SN-T
- Светодиодное освещение в холодильной камере
- VitaControl - поддержание постоянного уровня температуры
- Дверной упор правый, перенавешиваемый
- Холодильное отделение: 209 л
- 5 полки из ударопрочного стекла, 4 из них - переставляемые по высоте
- 5 дверных полки/ок
- Контейнер для овощей и фруктов, волнистое дно
-
- Морозильная камера: 63 л.
- Режим суперзамораживания
- Мощность замораживания 3 кг/ 24 ч.
- Длительность хранения при отключении электроэнергии: 26 ч
- 2 прозрачных бокса, в т.ч. BigBox

Принадлежности

- Accessories: 1 x Ванночка для льда
- Размеры прибора (ВхШхГ): 177 x 54 x 55 см
- Размеры ниши: (В x Ш x Г): 177,5 см x 56,0 см x 55,0 см
- Мощность подключения: 90 Вт

iQ300 KI87VVF20R

Размерные чертежи



Размеры приведены с учётом зазора между дверцами 4 мм.

Размеры в мм