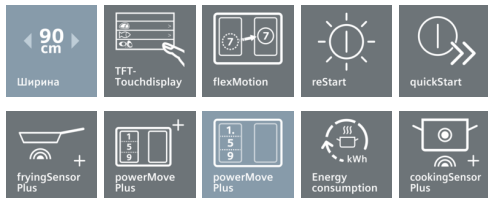
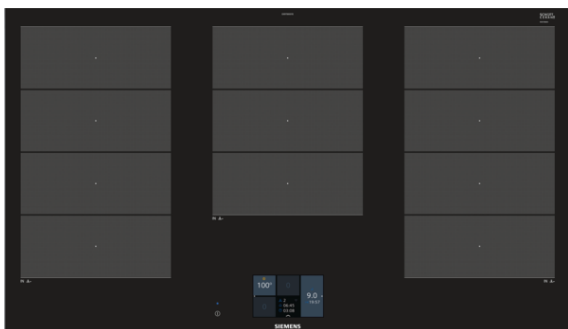


iQ700
Индукционная варочная панель
Home Connect
EX975KXX1E



Индукционная панель с инновационными функциями, которые предоставляют высокий уровень гибкости приготовления в любой ситуации.

- ✓ Функция powerMove Plus предоставляет интуитивно понятное управление благодаря трем зонам нагрева с разными температурами - активируется одним прикосновением
- ✓ Инфракрасный сенсор cookingSensor Plus предотвращает перекипание благодаря постоянному отслеживанию температуры приготовления.
- ✓ Сенсор жарения fryingSensor устанавливает желаемую температуру для сковороды автоматически после разогрева, чтобы избежать пригорания

Оснащение

Технические особенности

Обозначение модели/ассортиментная группа : Керамические зоны нагрева
 Тип конструкции : Встроенный
 Источник энергии : Электро
 Количество конфорок для одновременного использования : 5
 Размеры ниши для встра. (мм) : 51 x 880-880 x 490-500
 Ширина (мм) : 912
 Размеры прибора (мм) : 51 x 912 x 520
 Размеры прибора в упаковке (мм) (ВxШxГ) : 126 x 1073 x 603
 Вес нетто (кг) : 21,3
 Вес брутто (кг) : 23,0
 Индикатор остаточного тепла : Отдельный
 Расположение панели управления : Спереди
 Цвет верхней поверхности : алюминий, матовый, черный
 Цвет рам : алюминий, матовый
 Сертификат соответствия : AENOR, CE, Eurasian
 Длина сетевого кабеля (см) : 110
 EAN-код : 4242003765722
 Мощность подключения к электроэнергии (Вт) : 11100
 Напряжение (В) : 220-240
 Частота (Гц) : 50; 60



4 242003 765722

iQ700

Индукционная варочная панель

Home Connect

EX975KXX1E

Оснащение

Общая информация

- Варочная панель со скошенными краями по бокам
- 5 индукционных зон нагрева
- Home Connect
- Дисплей FullTouch TFT
- Конфорки: 1 x Ø 400 ммx240 мм, 3.3 кВт (в режиме PowerBoost 3.7 кВт) или 2 x Ø 240 мм, 2.2 кВт (в режиме PowerBoost 3.7 кВт); 1 x Ø 300 ммx240 мм, 2.6 кВт (в режиме PowerBoost 3.7 кВт); 1 x Ø 400 ммx240 мм, 3.3 кВт (в режиме PowerBoost 3.7 кВт) или 2 x Ø 200 мм, 2.2 кВт (в режиме PowerBoost 3.7 кВт)
- 3 расширяемые зоны FlexZone
- Стеклокерамика

Программы и Технологии

- 17 ступеней мощности
- Меню cookControl Plus с предложением оптимальных установок
- для различных блюд
- Функция reStart
- Функция powerMove Plus
- Система cookConnect (с сопряжением с вытяжкой)
- Распознавание наличия посуды
- Функция PowerManagement
- Защитное отключение
- Блокировка от детей
- Cleaning-пауза: кратковременная блокировка панели до 30 секунд
- Сенсор жарения fryingSensor Plus с 5 температурными диапазонами работами
- Инфракрасный сенсор жарки cookingSensor Plus
- Функция powerBoost для всех индукционных зон
- Функция shortBoost

Комфорт и Безопасность

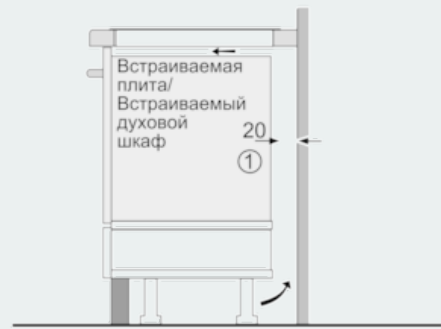
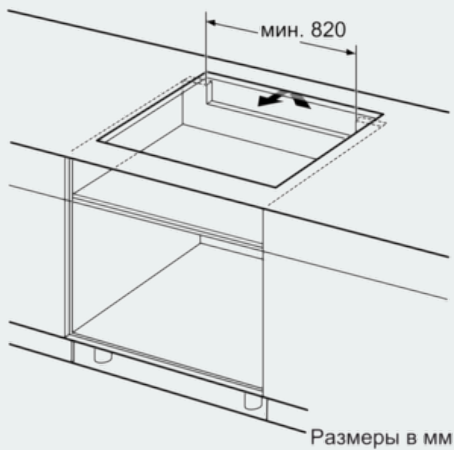
- Дисплей индикации энергопотребления
- Двухпозиционные индикаторы остаточного тепла
- Индикаторы остаточного тепла для каждой зоны нагрева
- Главный выключатель
- Таймер с отключением
- Таймер без отключения (со звуковым сигналом)
- Таймер прямого отсчета

Техническая информация

- мощность подключения: 11100 Вт
- Размеры ниши для встраивания: 880 мм x 490 мм
- Электрический кабель (1,1 М)
- Минимальная толщина встраивания в столешницу 30 мм

iQ700
Индукционная варочная панель
Home Connect
EX975KXX1E

Размерные чертежи



① Должно быть предусмотрено пространство для циркуляции воздуха.

Размеры в мм