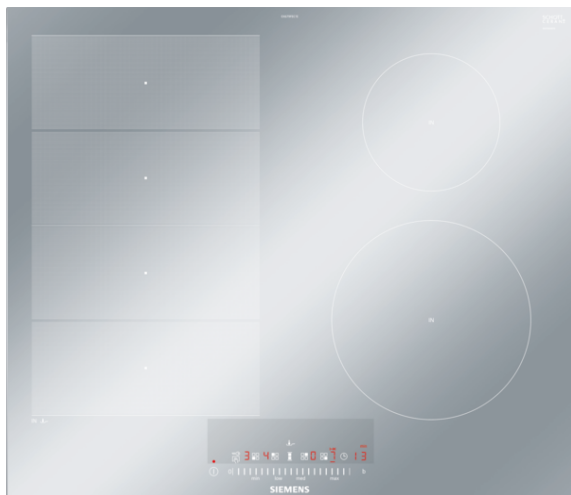


iQ700
EX679FEC1E
60 см Индукция -
Стеклокерамическая варочная
панель



Индукционная панель с инновационными функциями, которые предоставляют высокий уровень гибкости приготовления в любой ситуации.

- ✓ Сенсор жарения fryingSensor устанавливает желаемую температуру для сковороды автоматически после разогрева, чтобы избежать пригорания

Оснащение

Технические особенности

Обозначение модели/ассортиментная группа : Керамические зоны нагрева
 Тип конструкции : Встроенный
 Источник энергии : Электро
 Количество конфорок для одновременного использования : 4
 Размеры ниши для встр. (мм) : 51 x 560-560 x 490-500
 Ширина (мм) : 602
 Размеры прибора (мм) : 51 x 602 x 520
 Размеры прибора в упаковке (мм) (ВxШxГ) : 126 x 753 x 603
 Вес нетто (кг) : 13,0
 Вес брутто (кг) : 15,0
 Индикатор остаточного тепла : Отдельный
 Расположение панели управления : Спереди
 Цвет верхней поверхности : алюминий, матовый, нержавеющая сталь
 Цвет рам : алюминий, матовый
 Сертификат соответствия : AENOR, CE
 Длина сетевого кабеля (см) : 110
 EAN-код : 4242003716892
 Мощность подключения к электроэнергии (Вт) : 7400
 Предохранители (А) : 32; 2*16
 Напряжение (В) : 220-240
 Частота (Гц) : 50; 60



4 242003 716892

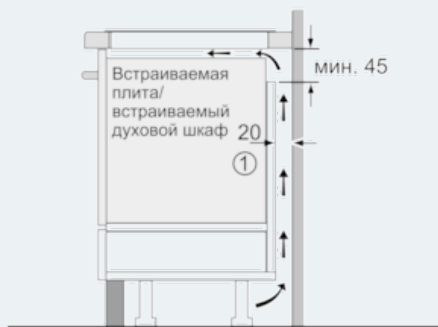
iQ700
EX679FEC1E
60 см Индукция -
Стеклокерамическая варочная
панель

Оснащение

- зона FlexZone
- 4 индукционные конфорки
- Кабель длиной 110 см
- мощность подключения: 7400 Вт
- Таймер с отключением
Таймер без отключения (со звуковым сигналом)
- Функция reStart
- Функция quickStart
- Дисплей индикации энергопотребления
- 17 ступеней мощности
- Распознавание наличия посуды
Функция PowerManagement
Защитное отключение
Блокировка от детей
Cleaning-пауза: кратковременная блокировка
панели до 30 секунд
- Двухпозиционные индикаторы остаточного тепла
- Индикаторы остаточного тепла для каждой зоны нагрева
- Главный выключатель
- Сенсорное управление DirectSelect
- Сенсор жарения fryingSensor Plus с 4 температурными
режимами
- Функция powerBoost для всех индукционных зон
- Размеры для встраивания 560 мм x 490 мм
- Минимальная толщина встраивания в столешницу 30 мм
- Возможность комбинирования с варочными панелями
шириной 60, 80 или 90 см
- Конфорки: 1 x Ø 400 мм x 240 мм, 3.3 кВт (В режиме
PowerBoost - 3.7 кВт) или 2 x Ø 200 мм, 2.2 кВт (В режиме
PowerBoost - 3.7 кВт); 1 x Ø 145 мм, 1.4 кВт (В режиме
PowerBoost - 2.2 кВт); 1 x Ø 210 мм, 2.2 кВт (В режиме
PowerBoost - 3.7 кВт)

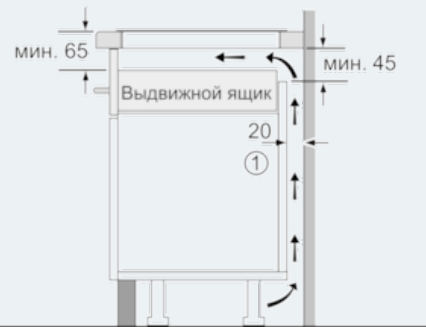
iQ700
EX679FEC1E
60 см Индукция -
Стеклокерамическая варочная
панель

Размерные чертежи



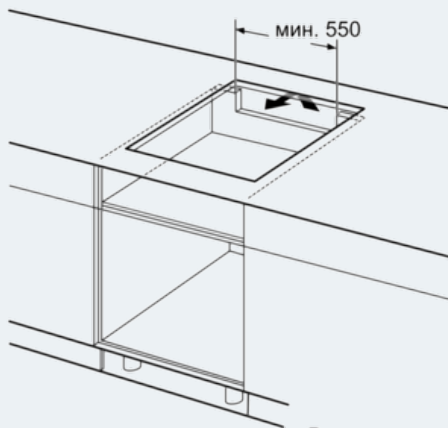
① Должно быть предусмотрено пространство для циркуляции воздуха

Размеры в мм

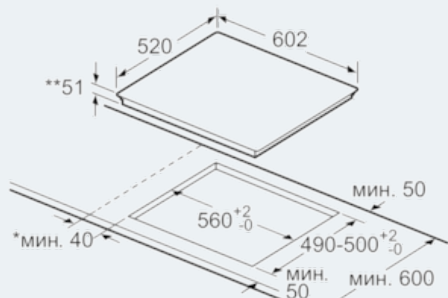


① Должно быть предусмотрено пространство для циркуляции воздуха.

Размеры в мм

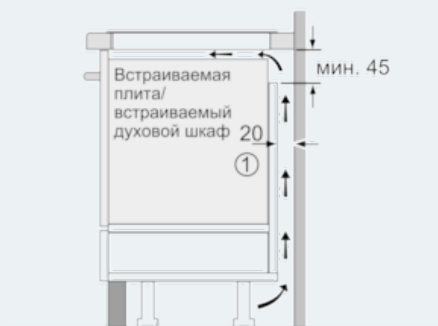


Размеры в мм



* мин. расстояние между вырезом под панель и стенкой
 ** глубина погружения
 *** при встраивании над духовым шкафом расстояние должно быть больше; см. требования по монтажу духовых шкафов

Размеры в мм



① Должно быть предусмотрено пространство для циркуляции воздуха

Размеры в мм